

Lagereinheiten/Endenbearbeitung BK

Bearing units/end machining BK

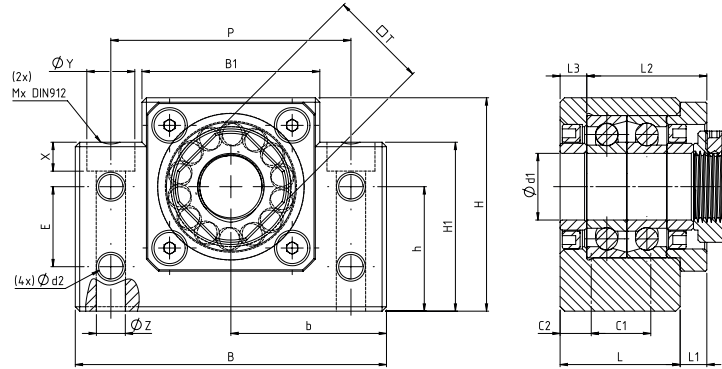
Technische Daten/Abmessungen *Technical data/dimensions*

Festlagereinheit BK *Fixed bearing unit BK*

Bei dieser Festlagereinheit handelt es sich um Bocklager mit vorgespannten Axial-Schrägkugellagern inklusive Dichtungen. Jede Festlagereinheit besteht aus den folgenden Komponenten: einem Lagergehäuse aus brüniertem Stahl mit 2 Axial-Schrägkugellagern, vorgespannt durch einen Flansch, 2 Dichtungen mit Anlageringen sowie einer sicherbaren Nutmutter DRS (bei kleinen Größen kommen Vierkantmutter zum Einsatz).

This fixed bearing unit is a pedestal bearing with preloaded axial angular contact ball bearings including seals. Each fixed bearing unit consists of the following components: a bearing housing made from burnished steel with 2 axial angular contact ball bearings, preloaded by a flange, 2 seals with circlips and a lockable groove nut DRS (square nuts are used for small sizes).

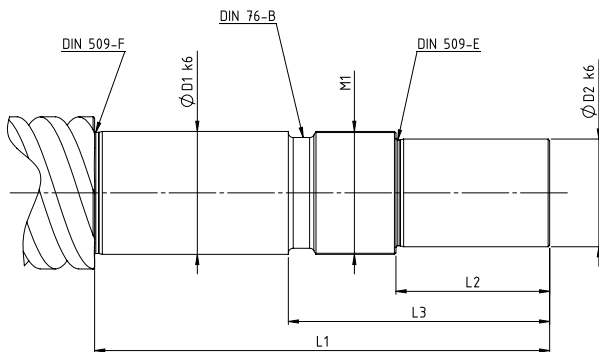
Werkstoff Gehäuse: Stahl brüniert (auch vernickelt lieferbar) *Material housing: burnished steel (also available nickel-plated)*



Größe size	Abmessungen dimensions [mm]																			Lagerbezeichnung bearing designation	C _{stat} in [kN]	C _{dyn} in [kN]	Gewicht weight		
	d ₁	L	L ₁	L ₂	L ₃	B	H	b±0,02	h±0,02	B ₁	H ₁	E	P	C ₁	C ₂	d ₂	X	Y	Z					M	T
BK10	10	25	5	29,5	5	60	39	30	22	34	32,5	15	46	13	6	5,5	6,6	10,8	5	M3	16	7000	2,34	5,0	0,4
BK12	12	25	5	29,5	5	60	43	30	25	34	32,5	18	46	13	6	5,5	6,6	10,8	1	M4	19	7001	2,71	5,4	0,4
BK15	15	27	6	32	6	70	48	35	28	40	38	18	54	15	6	5,5	6,6	11	65	M4	22	7002	2,36	3,15	0,6
BK17	17	35	9	44	7	86	64	43	39	50	55	28	68	19	8	6,6	9	14	85	M4	24	7203	5,45	10,1	1,3
BK20	20	35	8	43	8	88	60	44	34	52	50	22	70	19	8	6,6	9	14	85	M4	30	7004	6,10	10,3	1,3
BK25	25	42	12	54	9	106	80	53	48	64	70	33	85	22	10	9	11	17	11	M5	35	7205	9,45	15,4	2,4
BK30	30	45	14	61	9	128	89	64	51	76	78	33	102	23	11	11	14	20	13	M6	40	7206	13,6	21,3	3,4
BK35	35	50	14	67	12	140	96	70	52	88	79	35	114	26	12	11	14	20	13	M8	50	7207	18,5	28,2	4,4
BK40	40	61	18	76	15	160	110	80	60	100	90	37	130	33	14	14	18	26	175	M8	50	7208	23,3	33,5	6,8

Endenbearbeitung BK, passend zu den entsprechenden Festlagereinheiten

End machining BK, to match the corresponding fixed bearing units



Bezeichnung designation	Abmessungen dimensions [mm]					
	D ₁ k ₆	D ₂ k ₆	L ₁	L ₂	L ₃	M ₁
BK10	10	8	54	15	31	M10x1
BK12	12	10	54	15	29	M12x1
BK15	15	12	60	20	32	M15x1
BK17	17	15	76	23	40	M17x1
BK20	20	17	78	25	40	M20x1
BK25	25	20	95	30	48	M25x1,5
BK30	30	25	110	38	63	M30x1,5
BK35	35	30	128	45	73	M35x1,5
BK40	40	35	148	50	85	M40x1,5